

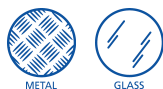
pour les environnements à températures élevées



Ventouses plates pour hautes températures SPL-HT

Surface d'aspiration (Ø) 90 mm à 190 mm

FPM-F



Adaptation aux applications spécifiques des secteurs d'activité

Applications

- Ventouse plate ronde pour la manipulation de composants brûlants
- Manipulation de tubes cathodiques brûlants lors du démoulage
- Manipulation de verre brûlant



Ventouses plates pour hautes températures SPL-HT FPM-F

Construction

- Ventouse plate SPL-HT FPM-F robuste et résistante avec lèvres d'étanchéité simple, composée d'une ventouse de rechange SPL et large insert métallique
- Ventouse plate vissée au montage

Points forts du produit

- Le Fluorcaoutchuc FPM-F avec revêtement en feutre est très résistant à la température (brièvement jusqu'à 400 °C) et non marquant.
- Ventouse vissée au support et facilement échangeable
- Le grand support métallique assure une bonne dissipation de la chaleur et permet des temps de refroidissement courts.

Code de désignation Ventouses plates pour hautes températures SPL-HT FPM-F

SPL-HT	-	90	-	FPM-F-65	-	G1/4-AG
1		2		3		4

1 – Désignation courte

Code	Modèle
SPL-HT	Plat

2 – Surface d'aspiration

Code	Diamètre en mm
90...190	Ø 90 à 190

3 – Matière

Code	Matière
FPM-F-65	Caoutchouc fluoré

4 – Connexion

Code	Connexion
G1/4-AG	G1/4-AG (AG = mâle (M))
G1/2-AG	G1/2-AG

La ventouse plate SPL-HT FPM-F (pièce en élastomère+ réception) est livrée montée. Contenu de la livraison :

- Ventouse plate de type SPL-HT FPM-F - pièce en élastomère, disponible en différents diamètres
- Réception - disponible en différents filetages

Pièces de rechange disponibles : ventouse plate de type SPL-HT FPM-F

pour les environnements à températures élevées



Ventouses plates pour hautes températures SPL-HT

Surface d'aspiration (Ø) 90 mm à 190 mm

Données de commande Ventouses plates pour hautes températures SPL-HT FPM-F

Type*	Réf. article
SPL-HT 90 FPM-F-65 G1/4-AG	10.01.01.00551
SPL-HT 120 FPM-F-65 G1/4-AG	10.01.01.13438
SPL-HT 190 FPM-F-65 G1/2-AG	10.01.01.00832

*Autres données des matières au début du chapitre « Ventouses à vide »

Données de commande Pièces de rechange Ventouses plates pour hautes températures SPL-HT FPM-F

Type*	Pièces de rechange		Réf. article
SPL-HT 90 FPM-F-65 G1/4-AG	Ventouse plate (ronde)	SPL-HT 90 FPM-F-65	10.01.01.00553
SPL-HT 120 FPM-F-65 G1/4-AG	Ventouse plate (ronde)	SPL-HT 120 FPM-F-65	10.01.01.13435
SPL-HT 190 FPM-F-65 G1/2-AG	Ventouse plate (ronde)	SPL-HT 190 FPM-F-65	10.01.01.00834

*Autres données des matières au début du chapitre « Ventouses à vide »

Données techniques Ventouses plates pour hautes températures SPL-HT FPM-F

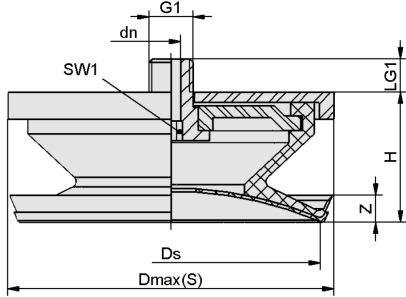
Type	Force d'aspiration (-600 mbar) [N]*	Volume [cm ³]	Rayon min. de la pièce (convexe) [mm]	Poids propre [g]
SPL-HT 90 FPM-F-65 G1/4-AG	230	92	250	225
SPL-HT 120 FPM-F-65 G1/4-AG	675	208	300	295
SPL-HT 190 FPM-F-65 G1/2-AG	1.050	165	350	1.420

*Les données relatives à la puissance d'aspiration sont des valeurs théoriques pour un vide de -0,6 bar et une surface de pièce sèche, lisse et plane - elles sont indiquées sans facteur de sécurité

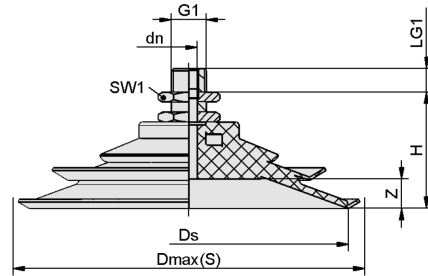
Ventouses plates pour hautes températures SPL-HT

Surface d'aspiration (\varnothing) 90 mm à 190 mm

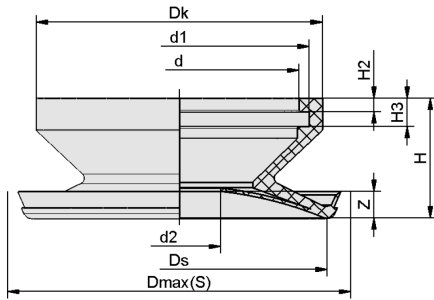
Données de construction Ventouses plates pour hautes températures SPL-HT FPM-F



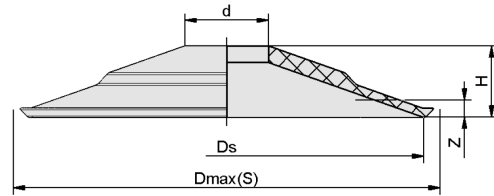
SPL-HT 90, 120 FPM-F



SPL-HT 190 FPM-F



SPL-HT 90, 120 FPM-F



SPL-HT 190 FPM-F

Ventouses plates pour hautes températures SPL-HT

Surface d'aspiration (Ø) 90 mm à 190 mm

Données de construction Ventouses plates pour hautes températures SPL-HT FPM-F

Type*	Dmax(S) [mm]**	dn [mm]	Ds [mm]	G1	H [mm]	LG1 [mm]	SW1 [mm]	Z (Allongement) [mm]
SPL-HT 90 FPM-F-65 G1/4-AG	98	6	90	G1/4"-M	39,0	11	6	16,5
SPL-HT 120 FPM-F-65 G1/4-AG	130	6	120	G1/4"-M	46,0	11	8	25,0
SPL-HT 190 FPM-F-65 G1/2-AG	209	10	190	G1/2"-M	66,0	18	32	8,0

*Tolérances de mesure autorisées pour les profils d'étanchéité en élastomère d'après DIN 3302-1 E3

**Correspondent aux dimensions extérieures de la ventouse à l'état d'aspiration

Type*	d [mm]	d1 [mm]	d2 [mm]	Dk [mm]	Dmax(S) [mm]**	Ds [mm]	H [mm]	H2 [mm]	H3 [mm]	Z (Allongement) [mm]
SPL-HT 90	72	78	4	86	98	90	36	4	9,5	16,5
SPL-HT 120	88	96	4	105	130	120	43	5	10,0	25,0
SPL-HT 190	40	-	-	-	209	190	17	-	-	8,0

*Tolérances de mesure autorisées pour les profils d'étanchéité en élastomère d'après DIN 3302-1 E3

**Correspondent aux dimensions extérieures de la ventouse à l'état d'aspiration